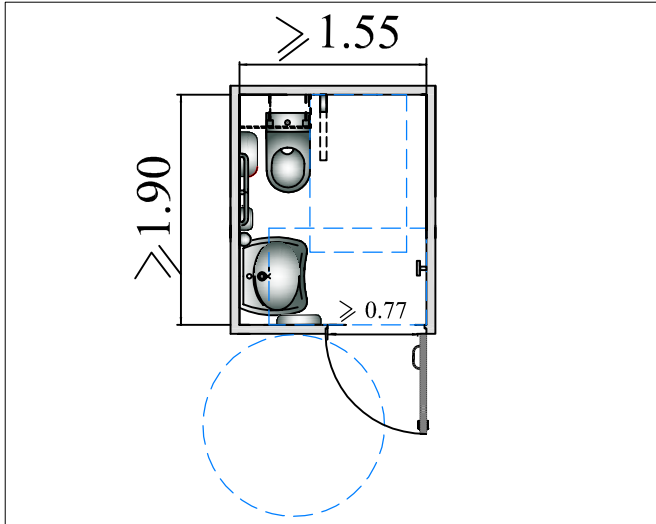


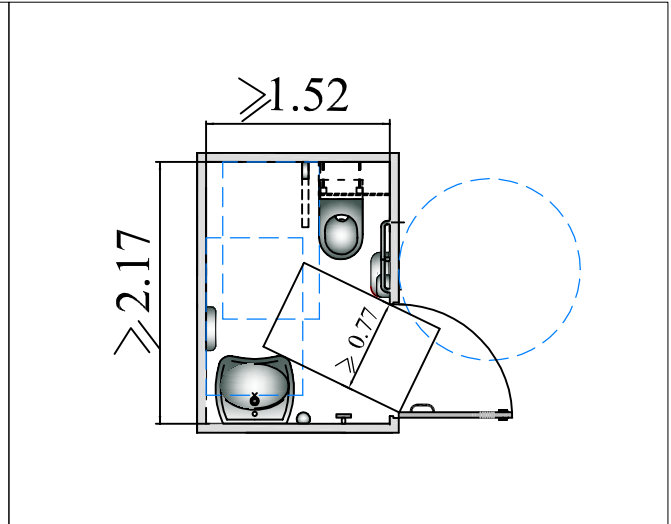
# Sanitaires adaptés dans cadre bâti existant tolérés à minima

## Votre choix de modèle

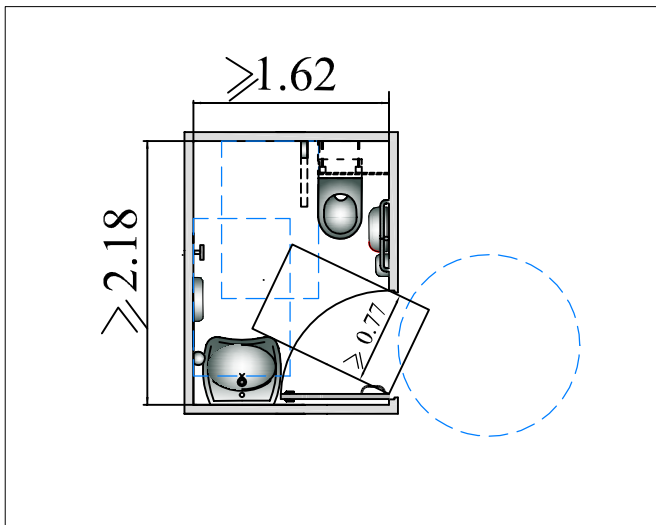
Modèle 1



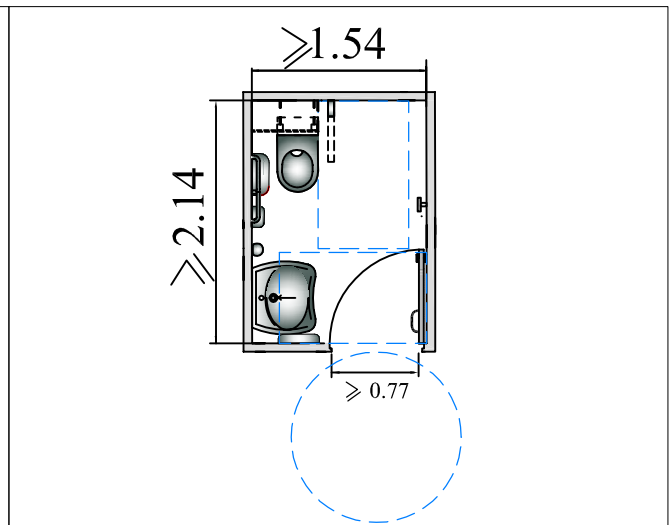
Modèle 2



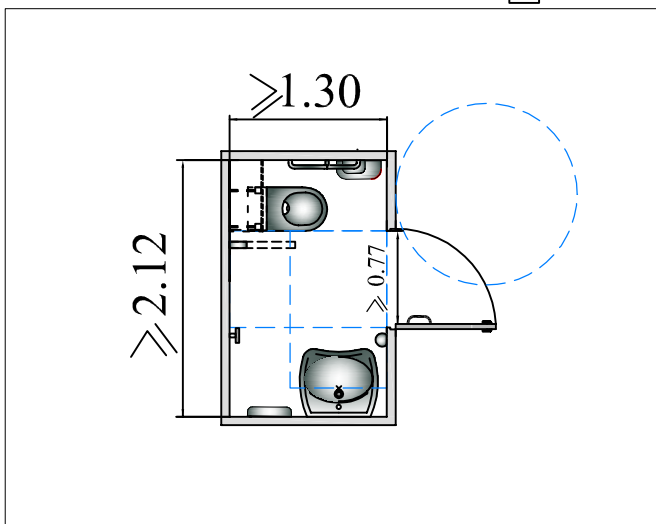
Modèle 3



Modèle 4



Modèle 5



Modèle 6

